



> SERIE BOL/BOP

Benna bivalve per carico di materiali vari

Clamshell buckets for loading different materials

Bennes preneuses pour chargement de matériaux différents

Schalengreifer für verladung von verschiedenen werkstoffen





> SERIE BOL/BOP

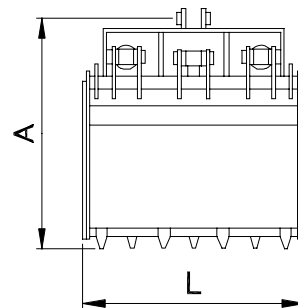
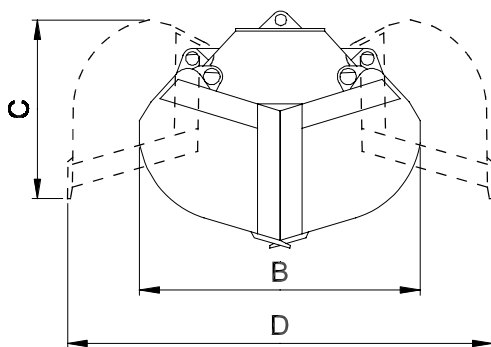
Benna bivalve per carico di materiali vari

Clamshell buckets for loading different materials

Bennes preneuses pour chargement de matériaux différents

Schalengreifer für verladung von verschiedenen werkstoffen

Modello Type Modèl Typ	Capacità Capacity Capacité Inhalt LT	Peso Weight Poids Gewicht KG	Pressione Pressure Pression Druck BAR	Dimensioni Dimensions Encombrement Abmessungen MM				
				A	B	C	D	L
BOL 1	300	315	MAX 200	910	1250	720	1750	640
BOL 2	400	345	MAX 200	910	1250	720	1750	840
BOL 3	500	375	MAX 200	910	1250	720	1750	1040
BOP 1	400	500	MAX 200	930	1250	720	1750	840
BOP 2	500	540	MAX 200	930	1250	720	1750	1040
BOP 3	600	580	MAX 200	930	1250	720	1750	1240
BOP/M1	560	580	MAX 200	1130	1300	800	2100	840
BOP/M2	700	630	MAX 200	1130	1300	800	2100	1040
BOP/M3	840	680	MAX 200	1130	1300	800	2100	1240



Dati e pesi non impegnativi. Data and weights are not binding.

Tizmar snc
Via Cavour, 53
25010 Isorella
(Brescia) - ITALY

Tel. 030 9958316
Fax 030 9952769
info@tizmar.com
www.tizmar.com

www.tizmar.com